

Serie TEP 120/240


primärgetaktete AC/DC-Wandler
primary switching AC/DC converter

Technische Daten

- Weitbereichseingang 85-264 VAC
- Sicherheit nach EN 60950, UL 1950, Schutzklasse 1
- Hohe Unterdrückung von Eingangstransienten
- Funkentstörung nach EN 55011 B, EN 55022 B
- Ausgang leerlauf- und dauerkurzschlußfest
- 105 Grad Elko-Technologie für längere Lebensdauer
- Softstart über Netzheißleiter
- OVP der Ausgangsspannung
- 100 % Burn in
- Kriech- und Luftstrecke zwischen Prim.-Sek. ≥ 8 mm
- Zulassung: 



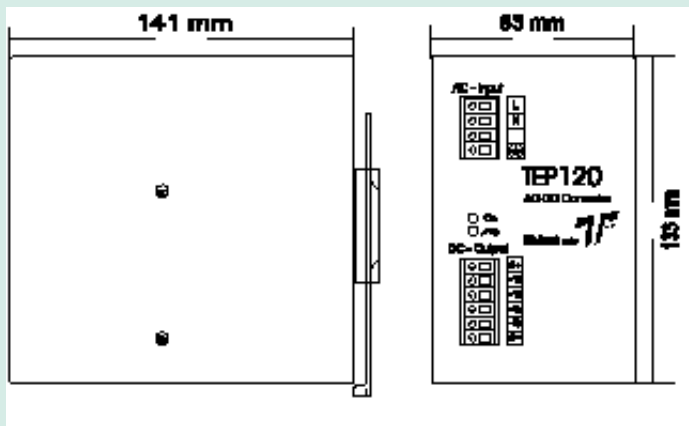
Technical data

- Wide input voltage range 85-264 VAC
- Safety as per EN 60950, UL 1950 conform, safetyclass 1/protection class 1
- Highly efficient suppression of input transients
- EN 55011 curve "B", EN 55022 "B" (RFI) Radio interference suppression as per
- Proof against open-circuit and sustained short-circuit conditions
- 105 grad electrolytic capacitor technology for alonger life
- Softstart mains NTC resistor
- Overvoltage protection
- 100 % Burn in
- Leak and air clearance between primary-secondary ≥ 8 mm
- Safety standard: 

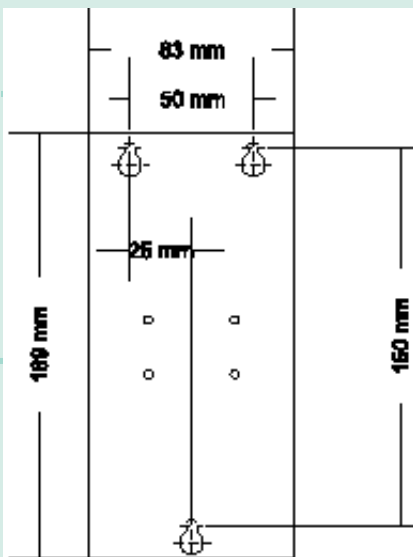
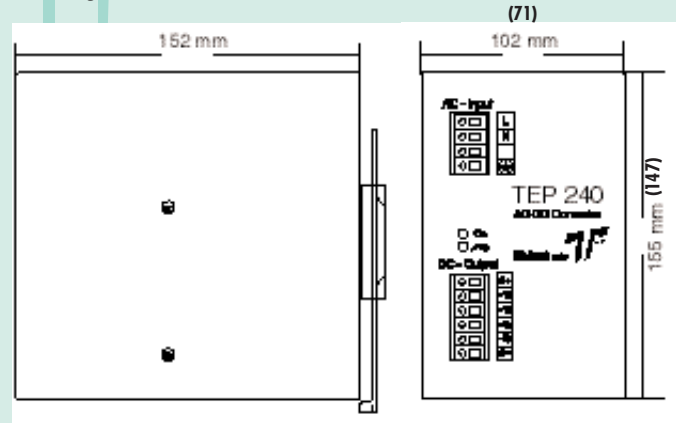
Elektrische Daten	Electrical Data	TEP 120	TEP 240
Eingangsspannung	Input voltage	Automatische Umschaltung 90 - 132/187 - 264 VAC	Wide input voltage range 85 - 264 VAC
Einschaltstrom	Inrush current	max. 20 A	max. 28 A
Netzausfallüberbrückung 230 VAC und Vollast	Hold-up time 230 VAC and full load	> 20 ms	> 20 ms
Wirkungsgrad Vollast	Efficiency full load	70...85 %	70...85 %
Einstellbereich	Adjustment range	± 10 % der Ausgangsspannung ± 10 % output voltage	
Lastausregelung	Load regulation	< 0,5 % (U out)	< 0,5 % (U out)
Netzausregelung	Line regulation	< 0,1 % (U out)	< 0,1 % (U out)
Regelzeit 10...90 % Last	Regulation time 10...90 %	< 2 ms	< 2 ms
Isolationsspannung nach VDE 0805; EN 60950; IEC 950	Isolation voltage acc. to VDE 0805; EN 60950; IEC 950	Prim./Sec. 4200 VDC, Prim./PE. 2500 VDC, Prim./PE. 850 VDC	
Temperaturkoeffizient	Temperature coefficient	< 0,02 %/°C	< 0,02 %/°C
Ripple Vollast	Ripple full load	< 40 mVss	< 40 mVss
Betriebstemperatur	Operating Temperature	0...70 °C	0...70 °C
Lagertemperatur	Storage Temperature	- 25...85 °C	- 25...85 °C
Derating	Derating	ab 50 °C Derating um 2,5%/K	ab 50 °C Derating um 2,5%/K
Strombegrenzung	Current limit	ab 1,1 Ionenn, Konstantstromk.	ab 1,1 Ionenn, Konstantstromk.
Schutzklasse	Safety class	1	1
Zulassungen	Approvals	CE, UL 1950	CE
EMV	EMC	EN 55022B; EN 55011B	
Power Factor Correction nach EN 61000-3-2	Power Factor Correction at EN 61000-3-2	PF = 0,98	PF = 0,98

Allgemeine Daten	General Data	TEP 120	TEP 240
Kühlung	Cooling	Konvektion; convection	Konvektion; convection
Abmessungen	Dimensions	83 x 133 x 141	102 x 155 x 152 (71x147x152)
Gewicht	Weight	970 g	1.050 g
Anschlüsse	Connection	Käfigzufeder (Wago Baureihe 231)	
Gehäuse	Case	Aluminium chromatiert / Aluminium chromated	

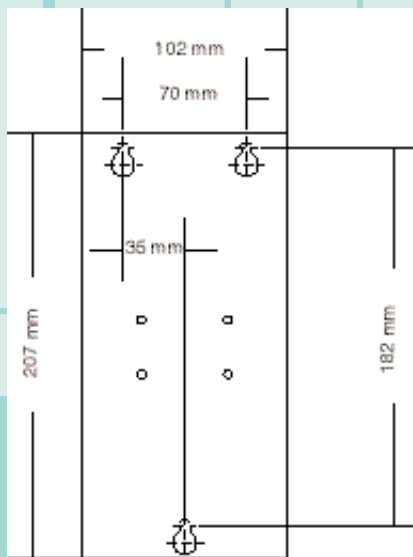
Steckerbelegung **TEP 120**
Pin assignment



Steckerbelegung **TEP 240**
Pin assignment



Option:
Anschraubplatte für Wandbefestigung
für 3x Linseneicht. DIN 7985-M4



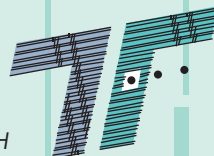
Option:
Anschraubplatte für Wandbefestigung
für 3x Linseneicht. DIN 7985-M4

Bestelldaten / Orderdata

Typ/Type	Ausgang/Uout lout	Breite x Höhe x Tiefe/ Width x Height x Deep	Pa in W/P out in W	Bestell-Nr./Order-No.
TEP 120-05	5 V 24 A	83 x 133 x 141	120 W	10.008.004.0
TEP 120-12	12 V 10 A	83 x 133 x 141	120 W	10.008.005.0
TEP 120-15	15 V 8 A	83 x 133 x 141	120 W	10.008.006.0
TEP 120-24	24 V 5 A	83 x 133 x 141	120 W	10.008.007.0
TEP 120-48	48 V 2,5 A	83 x 133 x 141	120 W	10.008.008.0
TEP 240-24/W	24 V 10 A	102 x 155 x 152	240 W	10.009.0004.0
TEP 240-24/230	24 V 10 A bei 230 VAC	71 x 147 x 152	240 W	10.009.0005.0
	24 V 9 A bei 115 VAC		216 W	10.009.0005.0

Geräte mit Schraubbefestigung ordern Sie bitte durch die Angabe von „S“ nach der Bestellnummer

TeleFrank GmbH



Am Wildengrund 1 • 98553 Altendambach
Telefon 0 36 81 / 71 41-0 • Telefax 0 36 81 / 72 12 80
E-mail: telefrank@telefrank.com • Homepage: www.telefrank.com